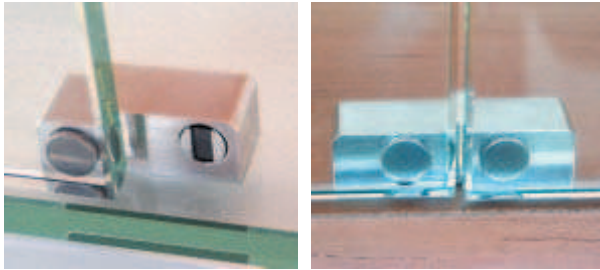


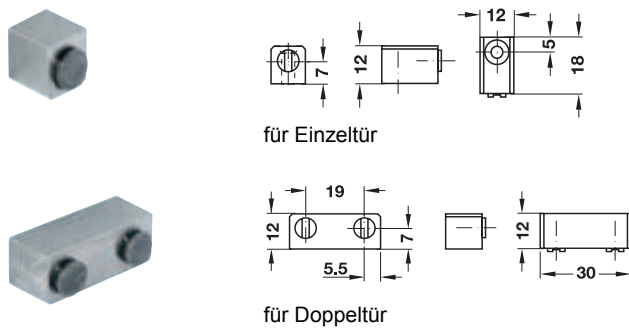
Magnetverschluss



Magnetverschluss für Doppeltür

- Werkstoff: Edelstahl
- Oberfläche: matt
- Haftkraft: 1,8 kg
- nicht für Schichtglas geeignet

→ für Ganzglaskonstruktionen



für Einzeltür

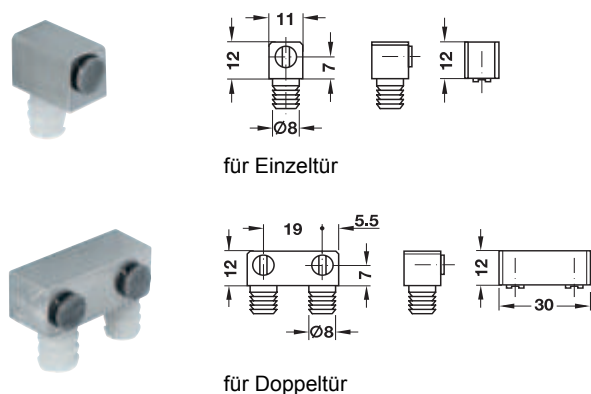
für Doppeltür

- Montage: zum Kleben (UV-Glasverklebung)

	Artikel-Nr.
für Einzeltür	245.91.000
für Doppeltür	245.91.010

Abpackung: 1 Stück

→ für Glas-/Holzkonstruktionen



für Einzeltür

für Doppeltür

- Montage: zum Einpressen in Bohrloch-Durchmesser 8 mm

	Artikel-Nr.
für Einzeltür	246.52.000
für Doppeltür	246.52.010

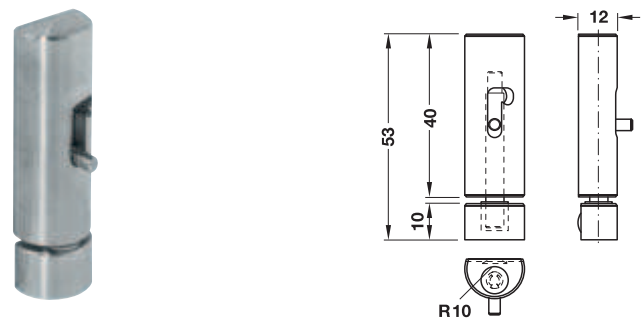
Abpackung: 1 Stück

Grendelriegel



- Werkstoff: Edelstahl
- Oberfläche: matt
- nicht für Schichtglas geeignet

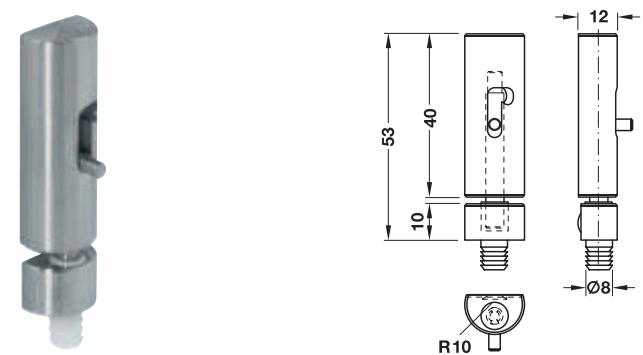
→ für Ganzglaskonstruktionen



Montage	Artikel-Nr.
zum Kleben (UV-Glasverklebung)	252.80.001

Abpackung: 1 Stück

→ für Glas-/Holzkonstruktionen



Montage	Artikel-Nr.
zum Kleben (UV-Glasverklebung), zum Einpressen in Bohrloch-Durchmesser 8 mm	252.80.011

Abpackung: 1 Stück

DGH-M 2006, HDE, 02/07, Maßangaben unverbindlich. Konstruktionsänderungen vorbehalten.

